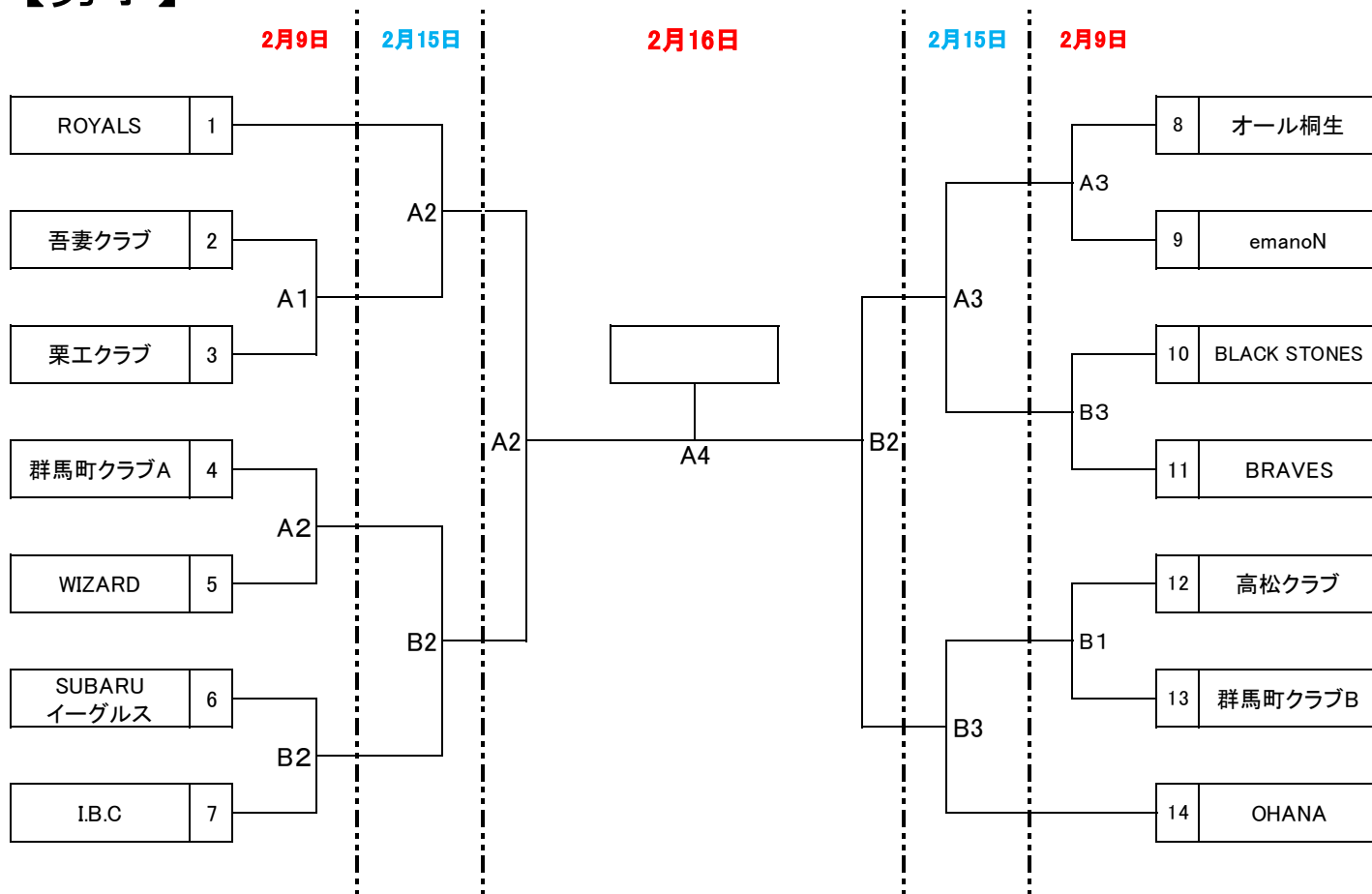


# 2024年度 群馬県バスケットボール総合選手権大会

## 【男子】



【体育館内を裸足・靴下で歩行することは禁止です。必ずシューズを履いてください。】

注意)大会中、体育館内でガムを噛む事は禁止しています。

日 時	2月9日(日)	2月15日(土)	2月16日(日)
会場	高崎市群馬体育館	高崎市群馬体育館	高崎市群馬体育館
大会役員	湯浅・金田・住谷・石井・北脇	湯浅・金田・住谷・塚越央・井岡	湯浅・住谷・石井・塚越央・井岡
	萩原篤・関口・戸塚・高橋・二宮	高橋・藤田・星野・小野塚・峰岸	萩原圭・関口・星野・栗本
試合時間	10-②-10-⑧-10-②-10		
第1試合	9:30	9:30	9:30
第2試合	11:10	11:10	11:10
第3試合	12:50	12:40	12:40
第4試合	14:20	—	14:10

【スコアシート記入について】

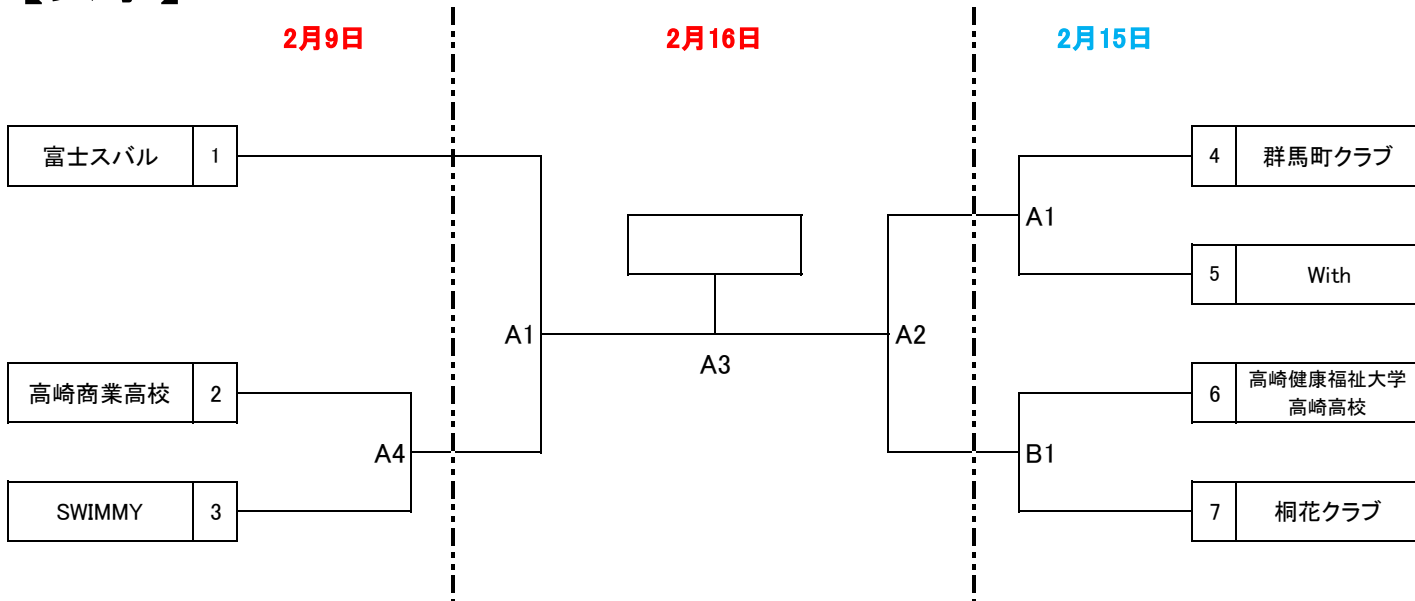
- ・第1試合のチームは試合開始20分前迄に、それ以降は前試合のハーフタイム終了迄に記入を終える事。
- ・コーチ・FAコーチ名も必ず記入して下さい。(HC・FACは必須)
- ・大会初日にスコアシートにメンバーを記入したら、この大会でのメンバー変更は出来ません。

【写真・ビデオ撮影について】

- ①試合の写真・ビデオ撮影を行なう時は、必ず受付にて許可を受けてください。
- ②危険防止の為フロアでのビデオ撮影は禁止です。

# 2024年度 群馬県バスケットボール総合選手権大会

## 【女子】



日時	2月9日(日)	2月15日(土)	2月16日(日)
会場	高崎市群馬体育館	高崎市群馬体育館	高崎市群馬体育館
大会役員	湯浅・金田・住谷・石井・北脇	湯浅・金田・住谷・塚越央・井岡	湯浅・住谷・石井・塚越央・井岡
	萩原篤・関口・戸塚・高橋・二宮	高橋・藪田・星野・小野塚・峰岸	萩原圭・関口・星野・栗本
試合時間	10-②-10-③-10-②-10		

**注意) 大会中、体育館内でガムを噛む事は禁止しています。**

**【体育館内を裸足・靴下で歩行することは禁止です。必ずシューズを履いてください。】**

**\* 競技運営および注意事項 \* 【チームメンバーに周知徹底してください】**

- 競技規則は、原則現行の日本バスケットボール協会のルールに則って行ないます。
- 試合開始時間は各試合・定刻開始とします。(但し、試合開始が遅れた場合10分間のインターバルを取ります)
- 試合時間:10-2-10-③-10-2-10 (延長戦は各5分)  
(前の試合ハーフでのアップは3分前迄行う事が出来る。)
- 若い番号のチームがT・Oに向かって右側をベンチとし、淡色のユニフォームとする。  
尚、会場には各日濃淡2色のユニホームを必ず持参して下さい。
- TO係(4名)/得点係(2名)は各試合割り当てのチームが行う。  
(各担当者は試合開始15分前には所定の場所について下さい。)
- ベンチ登録は部長・コーチ・Aコーチ・マネージャーを含めスタッフ4名以内、選手16名以内の合計20名以内。
- チーム登録者以外はベンチに入れません。また危険防止の為、子供はフロアーに入れません。
- ユニホーム以外の身に付ける物はチーム全員で色(単色)を揃える事。
- 靴下は全てのチームメンバーが同じ主となる色でデザインされた物で、試合中は見える状態で見なければならない。
- ゴミ等は必ず各チームで持ち帰して下さい。(チームの応援者等にも徹底して下さい)
- 上履き・下履きの区別はしっかりする事。また喫煙は指定の場所で行う。
- 体育館使用のマナーは必ず守る。マナーの悪いチームはペナルティーを科します。
- 暴力・暴言行為は行わないように責任者は選手及びチーム関係者を指導・管理する。
- 事件等が発生した場合、競技部会において県内公式試合出場停止等嚴重な処分を行う。
- 各大会では群馬県協会としては保険には加入しておりません。試合中及び会場内での怪我や事故については責任を負えませんので個人又はチームで傷害保険等に加入して下さい。

◎最終日は表彰式を行いますので、優勝・準優勝チームから各2名、表彰式に参加してください。

**体育館使用の際のマナーは必ず守って下さい。マナーの悪いチームは以後の大会出場を認めない場合もあります。**